



ER2500CX Guia Rapida de Encendido



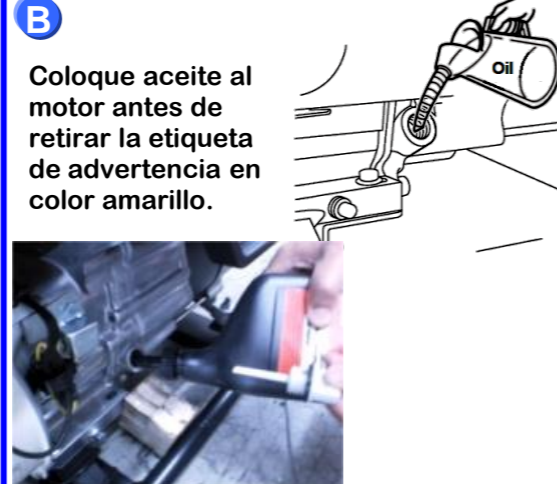
A



Antes de cada uso, busque signos de fuga de aceite o gasolina, alrededor y debajo del motor.

B

Coloque aceite al motor antes de retirar la etiqueta de advertencia en color amarillo.



C



El nivel del aceite debe quedar hasta que se cubran las cuerdas de la rosca donde se coloca el tapón de aceite

D



Una vez colocado el aceite, usted podrá retirar la etiqueta de advertencia en color amarillo.

E



Nota:
Antes de cada uso, compruebe el nivel de aceite del motor

F



Coloque Gasolina nueva al tanque sin exceder el cuello del tanque a fin de que esta no se derrame

G



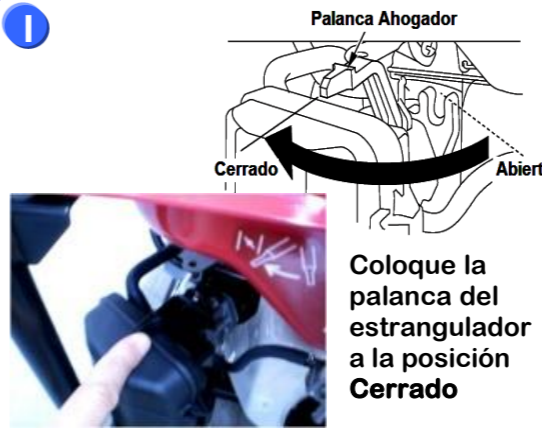
Procure no tener nada conectado a su generador

H



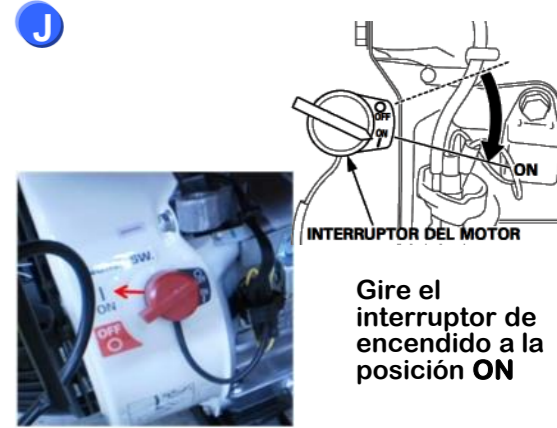
Valvula de Combustible
Gire la palanca de la válvula de combustible a ON

I




Palanca Ahogador
Cerrado Abierto
Coloque la palanca del estrangulador a la posición Cerrado

J



INTERRUPTOR DEL MOTOR
Gire el interruptor de encendido a la posición ON

K



Tire un poco de la empuñadura del arrancador hasta notar resistencia y luego tire con fuerza

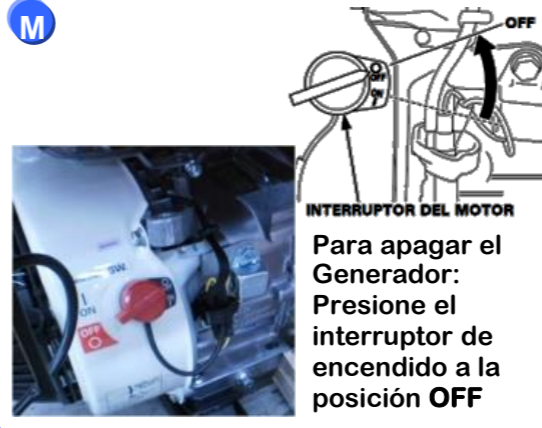
Dirección para Jalar

L



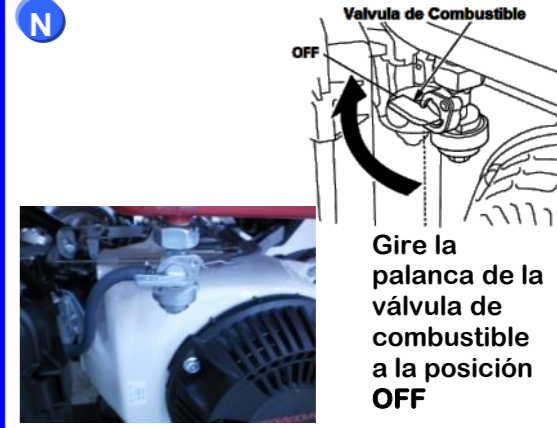
Palanca Ahogador
Cerrado Abierto
Coloque la palanca del estrangulador a la posición Abierto

M



INTERRUPTOR DEL MOTOR
Para apagar el Generador: Presione el interruptor de encendido a la posición OFF

N



Valvula de Combustible
OFF
Gire la palanca de la válvula de combustible a la posición OFF

N



Receptaculo de CA
Interruptor de motor
Protector de Circuito CA

Emplee las ilustraciones de esta información para buscar e identificar los controles que se utilizan con más frecuencia